

## Краны шаровые BVR латунные

### Описание и область применения

Шаровые краны BVR-R/DR/FR/CR предназначены для перекрытия потока перемещаемой по трубопроводам среды — воды или этиленгликолевых растворов — или выпуска ее при дренировании трубопроводов.

Латунные шаровые краны являются оптимальным решением для оснащения арматурой внутренних систем отопления, водоснабжения, вентиляции и холодоснабжения, а также в тепловых пунктах в тех местах, где

теплоноситель имеет умеренные температуры и давление. Кран шаровой с воздуховыпускным устройством и заглушкой используется в том случае, если есть необходимость выпустить воздух из трубопровода или, наоборот, запустить воздух при сливе воды из стояка или иного элемента системы. Также он может применяться для установки манометра.

Рабочая среда: отопительная вода, ХВС, ГВС, гликолевые растворы до 50%.

### Номенклатура и коды для оформления заказа



Кран шаровой BVR-R полнопроходной с внутренней резьбой по ISO 228/1

| DN, мм | Кодовый номер | Размер присоединительной резьбы G, дюймы | Температура перемещаемой среды, °С | Номинальное давление PN, бар | Условная пропускная способность $K_{vs}$ , м³/ч |      |
|--------|---------------|--|------------------------------------|------------------------------|---|------|
| 15     | 065B8307R     | 1/2                                      | -20...120                          | PN40                         | 15  |      |
| 20     | 065B8308R     | 3/4                                      |                                    |                              | 28  |      |
| 25     | 065B8309R     | 1  |                                    |                              | 39  |      |
| 32     | 065B8310R     | 1 1/4                                    |                                    |                              | 84  |      |
| 40     | 065B8311R     | 1 1/2                                    |                                    |                              | 156   |      |
| 50     | 065B8312R     | 2  |                                    |                              | 243   |      |
| 65     | 065B8313R     | 2 1/2                                    |                                    | PN25                         | 476   |      |
| 80     | 065B8314R     | 3  |                                    |                              | 770   |      |
| 100    | 065B8315R     | 4  |                                    |                              | PN25 (вода)<br>PN20 (гликолевые растворы)       | 1200 |



Кран шаровой BVR-DR полнопроходной с внутренней резьбой по ISO 228/1 со спускным элементом

| DN, мм | Кодовый номер | Размер присоединительной резьбы G, дюймы | Температура перемещаемой среды, °С | Номинальное давление PN, бар | Условная пропускная способность $K_{vs}$ , м³/ч |
|--------|---------------|--|------------------------------------|------------------------------|---|
| 15     | 065B8316R     | 1/2                                      | -20...120                          | PN40                         | 15  |
| 20     | 065B8317R     | 3/4                                      |                                    |                              | 28  |
| 25     | 065B8318R     | 1  |                                    |                              | 39  |
| 32     | 065B8319R     | 1 1/4                                    |                                    |                              | 84  |
| 40     | 065B8320R     | 1 1/2                                    |                                    |                              | 156   |
| 50     | 065B8321R     | 2  |                                    |                              | 243   |



Кран шаровой BVR-FR полнопроходной с накидной гайкой и ниппелем

| DN, мм | Кодовый номер | Размер присоединительной резьбы G, дюймы | Температура перемещаемой среды, °С | Номинальное давление PN, бар | Условная пропускная способность $K_{vs}$ , м³/ч |
|--------|---------------|--|------------------------------------|------------------------------|---|
| 15     | 065B8303R     | 1/2                                      | -20...120                          | PN40                         | 14  |
| 20     | 065B8304R     | 3/4                                      |                                    |                              | 26  |
| 25     | 065B8305R     | 1  |                                    |                              | 36  |
| 32     | 065B8306R     | 1 1/4                                    |                                    |                              | 84  |

**Номенклатура и коды для оформления заказа (продолжение)**

*Кран шаровой BVR-CR со спускной резьбой по ISO 228 с насадкой для шланга*

| DN, мм | Кодовый номер    | Размер присоединительной резьбы G, дюймы | Температура перемещаемой среды, °C | Номинальное давление PN, бар | Условная пропускная способность $K_{vs}$ , м <sup>3</sup> /ч |
|--------|------------------|--|------------------------------------|------------------------------|--|
| 15     | <b>065B8300R</b> | 1/2                                      | -20...120                          | PN10                         | 1,9  |
| 20     | <b>065B8301R</b> | 3/4                                      |                                    |                              | 6  |
| 25     | <b>065B8302R</b> | 1  |                                    |                              | 12,1   |

**Выбор, монтаж и эксплуатация**

Диаметр шарового крана подбирается по конструктивному принципу, т.е. равным диаметру трубы. Диаметр сливного шарового крана оценивается исходя из желаемого времени дренажа и объема дренируемой воды.

Потери давления на полностью открытом шаровом кране определяются с учетом приведенных выше значений пропускной способности  $K_v$ .

Установку на трубопровод крана с резьбовым присоединением следует производить стандартным регулируемым гаечным ключом или ключом для труб, при этом кран должен быть полностью открыт. После монтажа крана следует проверить его работоспособность путем поворота рукоятки в крайнее положение «Закрыто/Открыто». Перед началом эксплуатации трубопровод необходимо продуть для удаления окалина и грязи.

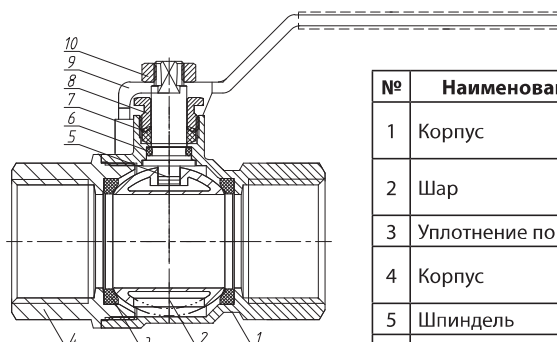
Кран шаровой с воздуховыпускным устройством и заглушкой не предназначен для дренажа элементов трубопроводной системы через заглушку. Монтаж данного крана, а также установка на нем воздуховыпускного устройства и заглушки осуществляются таким образом, чтобы воздуховыпускное устройство было доступно для работы с ним, при необходимости выпустить воздух из трубопровода или, наоборот, запустить воздух при сливе воды из него. В случае, если требуется поменять местами заглушку и выпускное отверстие, следует с особой осторожностью вворачивать их в корпус клапана, чтобы не вывести из строя уплотнения или латунные тонкостенные элементы.

Как правило, кран не требует дополнительного ухода в процессе эксплуатации.

Длительная эксплуатация шарового крана в промежуточном положении не допускается.

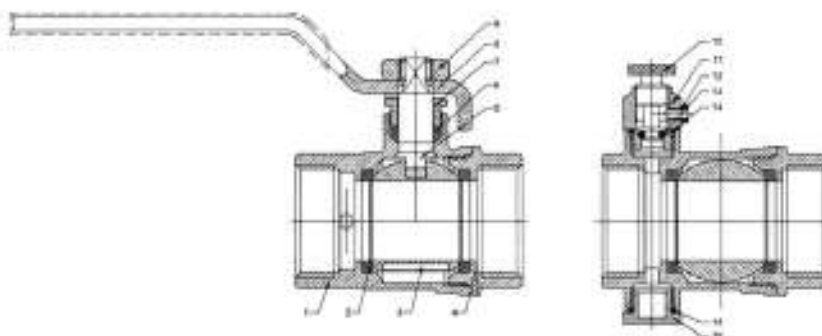
**Устройство и материалы**

Кран шаровой латунный BVR-R



| №  | Наименование          | Материал                            |
|----|-----------------------|-------------------------------------|
| 1  | Корпус                | Необесцинковывающаяся латунь CW602N |
| 2  | Шар                   | Необесцинковывающаяся латунь CW602N |
| 3  | Уплотнение по шару    | PTFE                                |
| 4  | Корпус                | Необесцинковывающаяся латунь CW602N |
| 5  | Шпindelь              | Латунь                              |
| 6  | Уплотнительное кольцо | EPDM                                |
| 7  | Уплотнение            | PTFE                                |
| 8  | Сальниковая гайка     | Латунь                              |
| 9  | Рукоятка              | Сталь Q235                          |
| 10 | Гайка                 | Коррозионнстойкая сталь 304         |

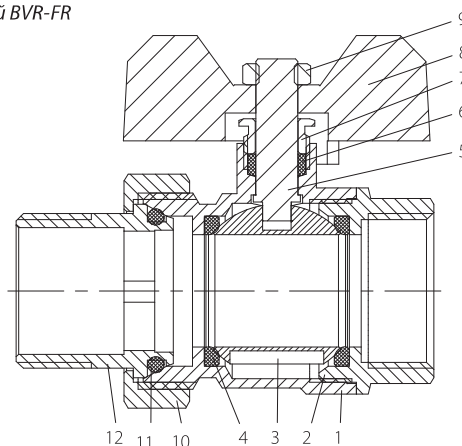
Кран шаровой латунный BVR-DR



| №  | Наименование          | Материал                            |
|----|-----------------------|-------------------------------------|
| 1  | Корпус                | Необесцинковывающаяся латунь CW602N |
| 2  | Уплотнение по шару    | PTFE                                |
| 3  | Шар                   | Необесцинковывающаяся латунь CW602N |
| 4  | Корпус                | Необесцинковывающаяся латунь CW602N |
| 5  | Шпindelь              | Латунь                              |
| 6  | Уплотнение шпинделя   | PTFE                                |
| 7  | Сальниковая гайка     | Латунь                              |
| 8  | Рукоятка              | Сталь Q235                          |
| 9  | Гайка                 | Коррозионнстойкая сталь 304         |
| 10 | Спускной элемент      | Необесцинковывающаяся латунь CW602N |
| 11 | Спускной элемент      | Необесцинковывающаяся латунь CW602N |
| 12 | Резьбовая часть       | Необесцинковывающаяся латунь CW602N |
| 13 | Уплотнение            | EPDM                                |
| 14 | Уплотнительное кольцо | EPDM                                |
| 15 | Пробка                | Необесцинковывающаяся латунь CW602N |

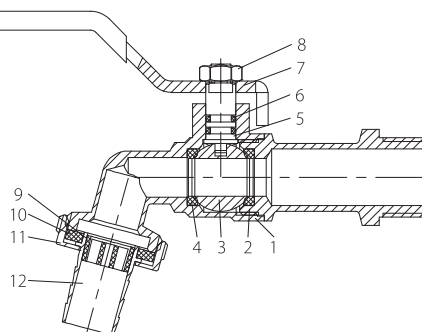
**Устройство и материалы**  
 (продолжение)

Кран шаровой латунный BVR-FR

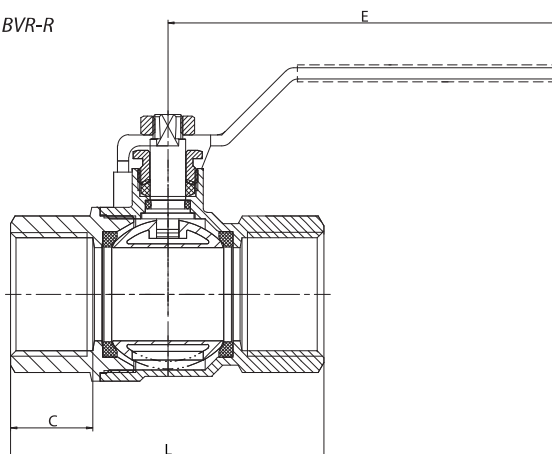


| №  | Наименование          | Материал                            |
|----|-----------------------|-------------------------------------|
| 1  | Корпус                | Необесцинковывающаяся латунь CW602N |
| 2  | Корпус                | Необесцинковывающаяся латунь CW602N |
| 3  | Шар                   | Необесцинковывающаяся латунь CW602N |
| 4  | Уплотнение            | PTFE                                |
| 5  | Шпindelь              | Латунь                              |
| 6  | Уплотнение            | PTFE                                |
| 7  | Гайка                 | Латунь                              |
| 8  | Рукоятка              | Алюминий                            |
| 9  | Гайка                 | Коррозионнотстойкая Сталь 304       |
| 10 | Соединительная гайка  | Латунь                              |
| 11 | Уплотнительное кольцо | EPDM                                |
| 12 | Ниппель               | Необесцинковывающаяся латунь CW602N |

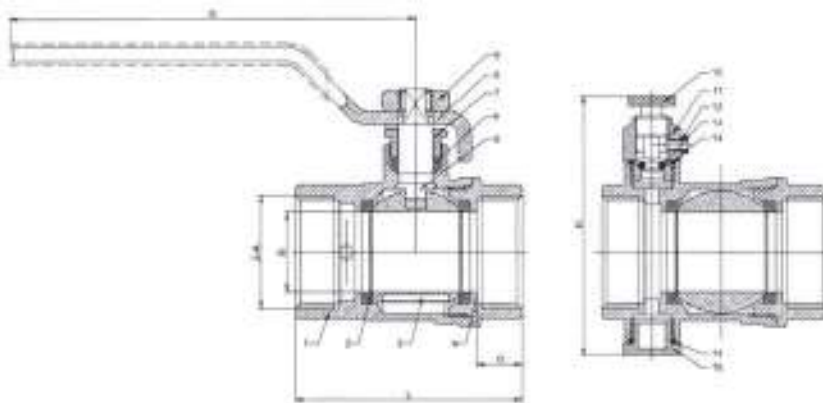
Кран шаровой латунный BVR-FR



| №  | Наименование          | Материал                            |
|----|-----------------------|-------------------------------------|
| 1  | Корпус                | Необесцинковывающаяся латунь CW602N |
| 2  | Корпус                | Необесцинковывающаяся латунь CW602N |
| 3  | Шар                   | Необесцинковывающаяся латунь CW602N |
| 4  | Уплотнение            | PTFE                                |
| 5  | Шпindelь              | Латунь                              |
| 6  | Уплотнение            | PTFE                                |
| 7  | Гайка                 | Латунь                              |
| 8  | Рукоятка              | Алюминий                            |
| 9  | Гайка                 | Коррозионнотстойкая Сталь 304       |
| 10 | Соединительная гайка  | Латунь                              |
| 11 | Уплотнительное кольцо | EPDM                                |
| 12 | Ниппель               | Необесцинковывающаяся латунь CW602N |

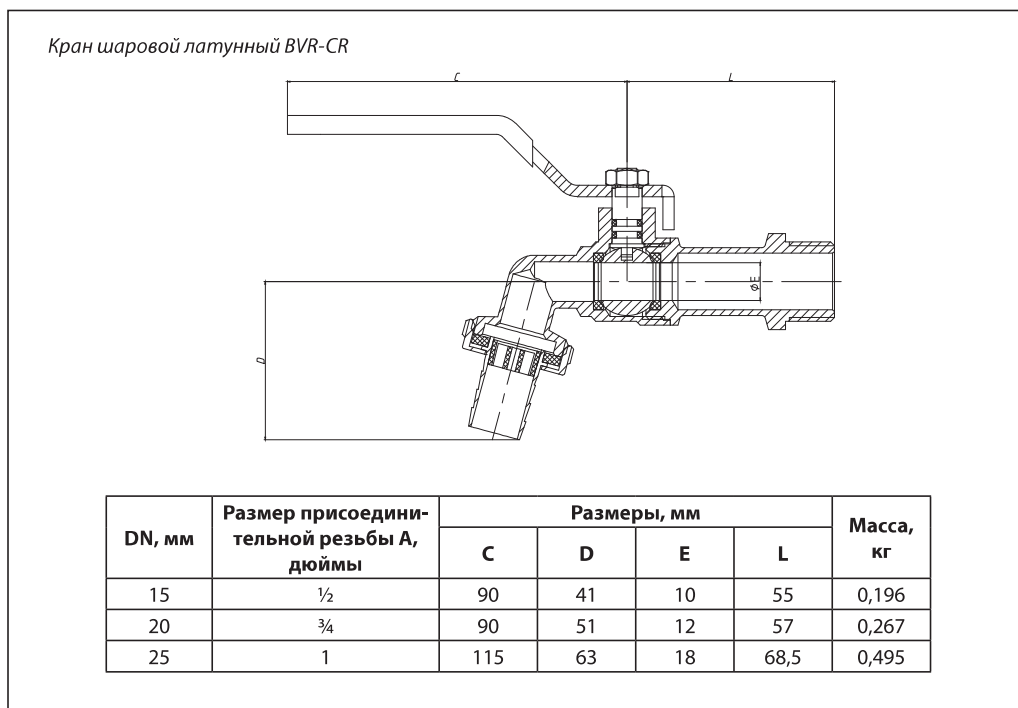
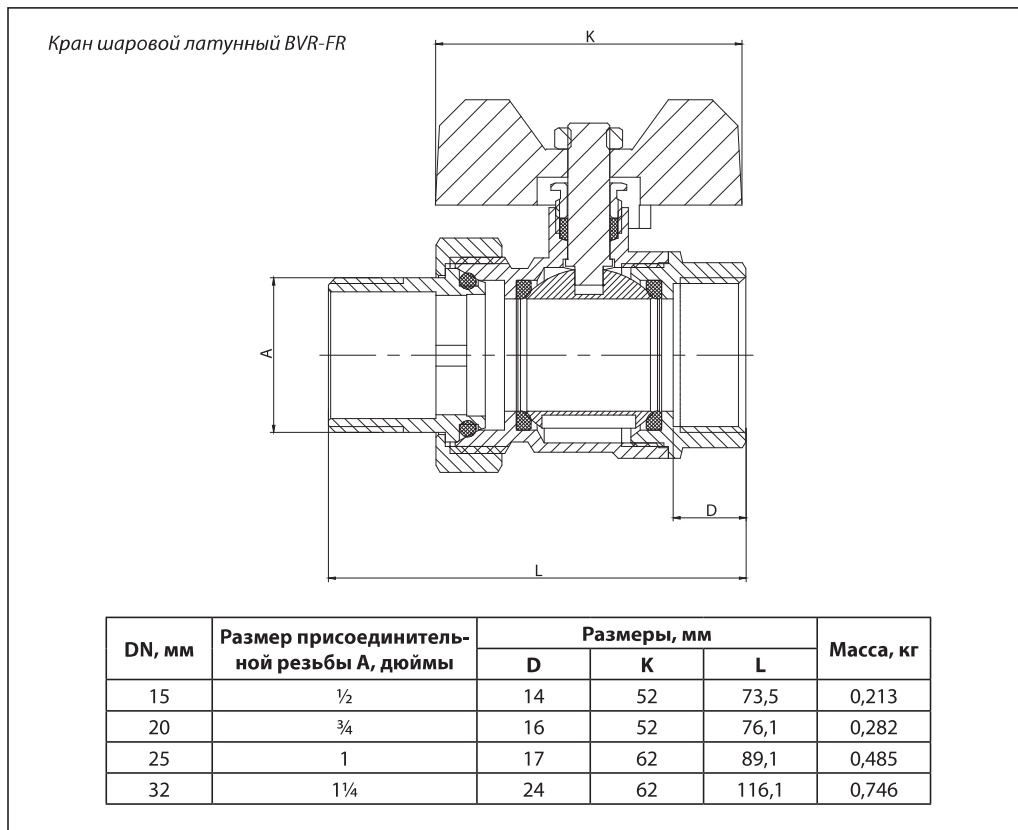
**Габаритные и присоединительные размеры**
*Кран шаровой латунный VBR-R*


| DN, мм | Размер присоединительной резьбы А, дюймы | Размеры, мм |       |       | Масса, кг |
|--------|--|-------------|-------|-------|-----------|
|        |  | C           | E     | L     |           |
| 15     | ½  | 17,5        | 92    | 61    | 0,22      |
| 20     | ¾  | 19,5        | 92    | 70    | 0,31      |
| 25     | 1  | 21          | 105   | 84    | 0,51      |
| 32     | 1¼                                       | 24,7        | 105   | 96    | 0,82      |
| 40     | 1½                                       | 25          | 157,5 | 107   | 1,14      |
| 50     | 2  | 29          | 157,5 | 128   | 1,75      |
| 65     | 2½                                       | 22,5        | 220   | 132,3 | 3,04      |
| 80     | 3  | 24          | 220   | 151,3 | 3,73      |
| 100    | 4  | 27,4        | 250   | 181,4 | 7,42      |

*Кран шаровой латунный VBR-DR*


| DN, мм | Размер присоединительной резьбы А, дюймы | Размеры, мм |      |      |     | Масса, кг |
|--------|--|-------------|------|------|-----|-----------|
|        |  | D           | G    | H    | L   |           |
| 15     | ½  | 11,8        | 99,5 | 62,5 | 58  | 0,259     |
| 20     | ¾  | 13          | 99,5 | 68   | 65  | 0,327     |
| 25     | 1  | 15          | 120  | 76,5 | 75  | 0,510     |
| 32     | 1¼                                       | 17,3        | 120  | 86,5 | 86  | 0,735     |
| 40     | 1½                                       | 18,5        | 153  | 98   | 98  | 1,050     |
| 50     | 2  | 22          | 153  | 106  | 116 | 1,560     |

**Габаритные и  
присоединительные  
размеры (продолжение)**



**Центральный офис • ООО «Ридан»**

Россия, 143581 Московская обл., г. Истра, дер. Лешково, 217.

Телефоны: +7 (495) 792-57-57 (Москва), +8 (800) 700 888 5 (регионы) • E-mail [he@ridan.ru](mailto:he@ridan.ru) • [ridan.ru](http://ridan.ru)

Компания «Ридан» не несет ответственности за опечатки в каталогах, брошюрах и других изданиях, а также оставляет за собой право на модернизацию своей продукции без предварительного оповещения. Это относится также к уже заказанным изделиям при условии, что такие изменения не повлекут за собой последующих корректировок уже согласованных спецификаций. Все торговые марки упомянутые в этом издании являются собственностью соответствующих компаний. «Ридан», логотип «Ридан» являются торговыми марками компании «Ридан». Все права защищены.